

روش نوین شاقول اندازی در چاه آسانسور برج های بلند

محمدرضا اسکافی – رئیس هیئت مدیره شرکت آسانبر هزاره سوم

مقدمه

همواره یکی از مهمترین بخش ها در کار نصب آسانسور، شاقول اندازی می باشد که نیاز به دقت و حساسیت زیاد در اجرا دارد. در واقع هرچه بیشتر در این بخش از کار دقت بالاتر باشد به نتیجه مطلوب تری در نصب ریل کابین، ریل وزنه تعادل و درب طبقات خواهیم رسید که متعاقباً حرکت نرم و بدون لرزش کابین را در پی خواهد داشت. کار شاقول اندازی در ساختمان های بلند مرتبه و برج ها با توجه به دامنه نوسانات بیشتر این سازه ها از اهمیت بیشتری برخوردار می باشد. بدین منظور شرکت های معتبر آسانسوری از روش های مختلفی برای این کار استفاده می کنند که در اینجا به بررسی و معرفی شاقول اندازی شرکت شیندلر¹ پرداخته شده است.

معرفی گریک بعنوان ابزار شاقول اندازی

در این تحقیق روش شاقول اندازی و اطلاعاتی از جزئیات مراحل استفاده از اسباب کار نصب ریل راهنما شیندلر در ساختمان های بلند از جمله برج میلاد تهران ارائه می شود. روش های متفاوتی برای تنظیم ریل راهنما وجود دارد ولی در این تحقیق به بررسی استفاده از گریک (GRİK²) بعنوان ابزاری راحت، ایمن و کارآمد پرداخته شده است.

گریک شامل چندین قطعه می باشد که باید مطابق دستورالعمل ارائه شده توسط شرکت شیندلر مونتاژ شود. این وسیله بطور همزمان بمنظور تنظیم ریل کابین، ریل وزنه تعادل و درب طبقات مورد استفاده قرار می گیرد. همچنین بمنظور پایدار ساختن خطوط صاف ایجاد شده توسط سیم های شاقول در ساختمان های بلند، از نگهدارنده های مخصوص سیم های شاقول در طول مسیر استفاده می شود.

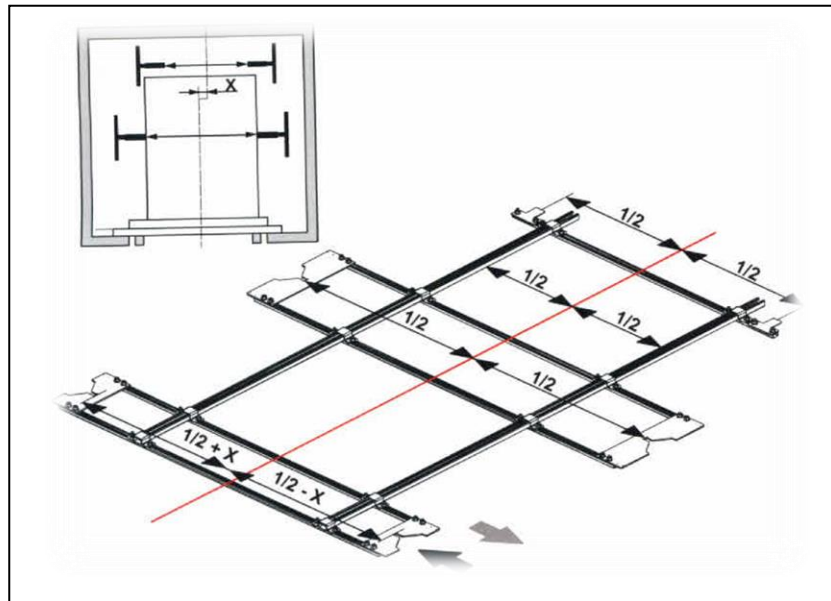
باید توجه شود که استفاده ناصحیح از گریک منجر به نصب اشتباه و کیفیت پایین در حرکت آسانسور خواهد شد، از اینرو مونتاژ، تنظیم و نصب گریک تنها با نظارت کارشناس مورد تأیید شرکت شیندلر باید صورت پذیرد.

¹ Schindler Co.

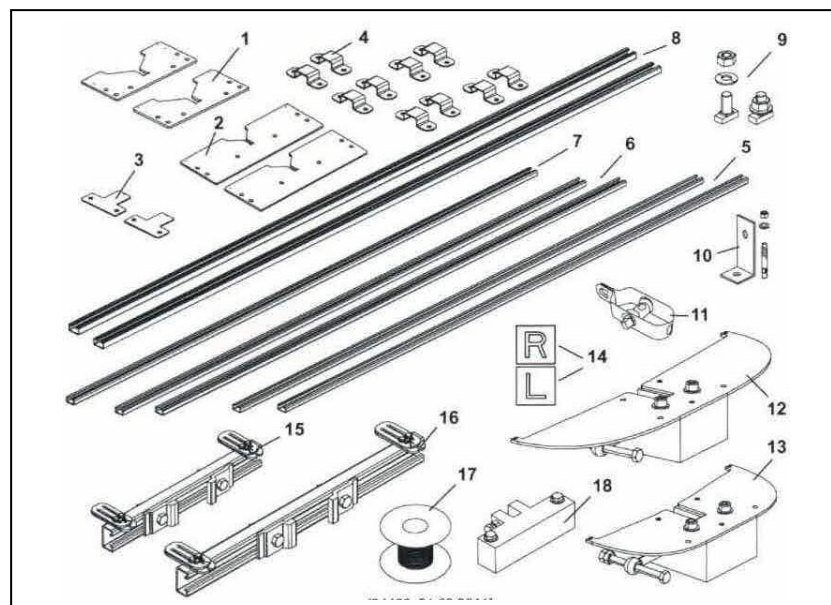
² Guide Rail Installation Kit

مراحل نصب و کاربرد گریک

همانطور که در شکل (۱) نشان داده شده است، گریک شامل یک قاب می باشد و همانگونه که در شکل (۲) نمایش داده شده تمامی قطعات و پروفیل های آن بصورت بسته بندی بوده و پس از خارج شدن از جعبه و مونتاژ شدن طبق دستورالعمل ارائه شده، با توجه به ابعاد چاه آسانسور قابل تنظیم و مطابقت با ابعاد موجود در نقشه می باشد و در آن محل ریل های کابین، وزنه تعادل و درب طبقات توسط سیم های شاقول مشخص می شود. در شکل (۱) اندازه X که در قسمت وزنه تعادل آمده مربوط به آفست بین موتور و وزنه تعادل می باشد.

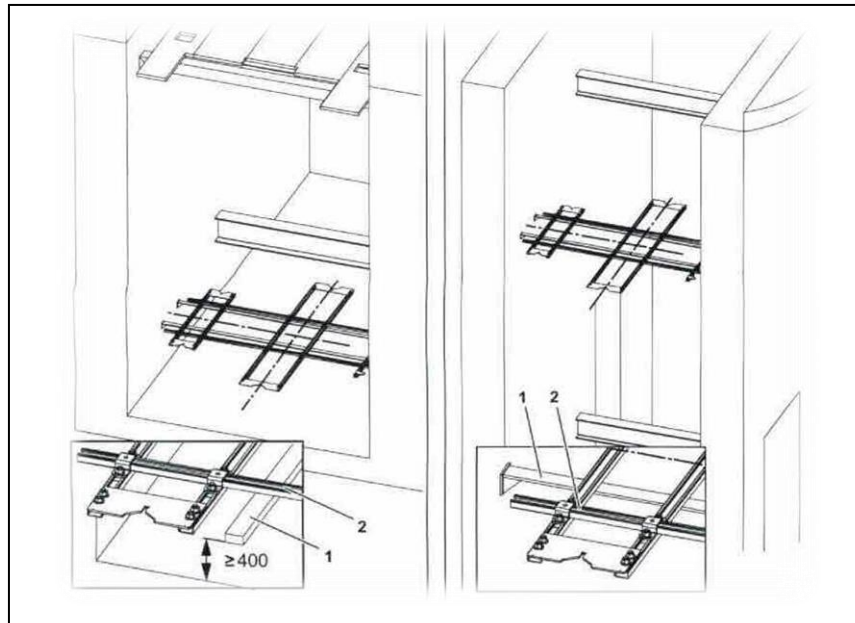


شکل (۱)



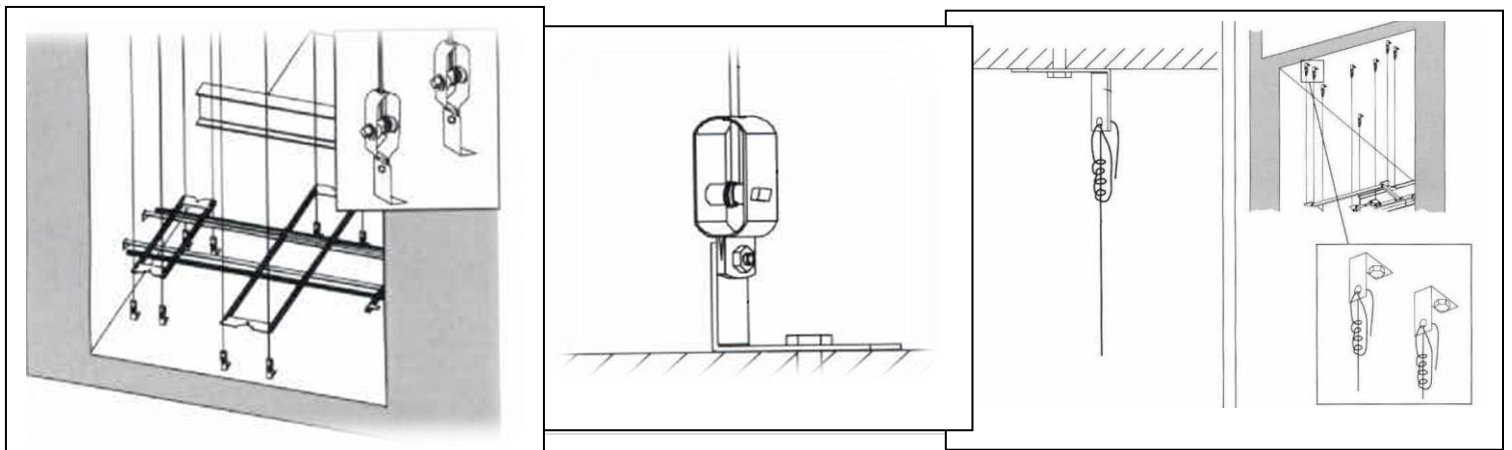
شکل (۲)

بمنظور استفاده از این وسیله و انجام کار نصب ریل و درب طبقات همانطور که در شکل (۳) نشان داده شده بدین صورت عمل می‌شود که پس از تنظیم قاب گریک با استفاده از نقشه چاه و مشخص شدن محل دقیق شابلون های مربوط به ریل های کابین، وزنه تعادل و درب طبقات، گریک پایینی در چاهک روی بیم های موقت نصب شده به همین منظور و به همین شکل گریک بالایی در قسمت فوقانی چاه روی بیم های مشابه قرار داده شده و پس از تنظیم محکم می‌شوند.



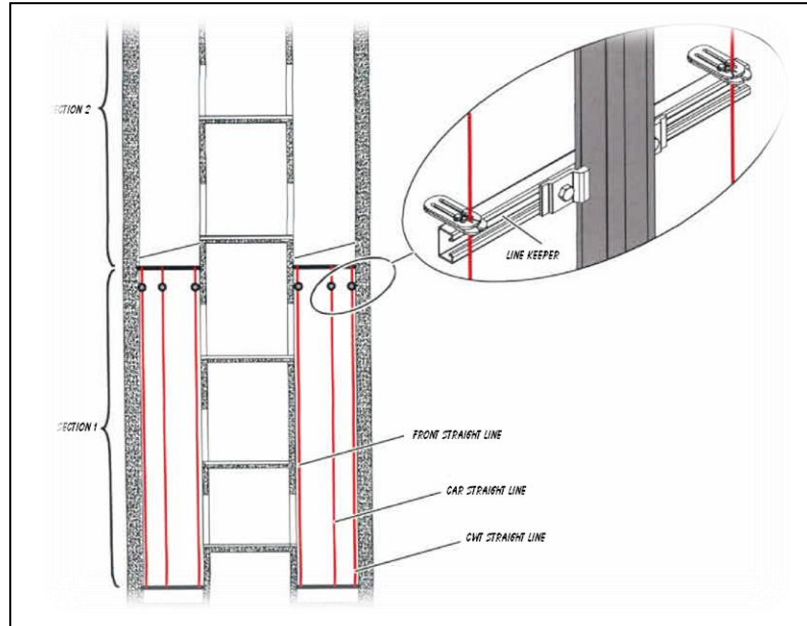
شکل (۳)

سپس سیم های شاقول که در شکل (۴) نشان داده شده از محل مشخص شده در شابلون ها عبور کرده و محکم می‌شوند.



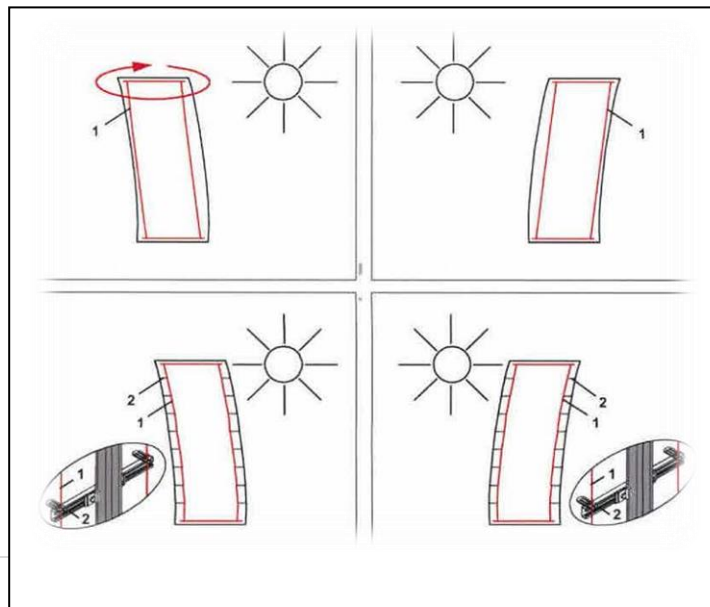
شکل (۴)

در ساختمان های مرتفع که بدلیل نوسانات سازه در اثر باد و تغییر جهت آن در اثر زاویه تابش خورشید که ناشی از انقباض و انقباض نماهای بترتیب رو و پشت به تابش خورشید می باشد، از نگهدارنده سیم شاقول بطور معمول در هر ۲۰ متر استفاده می شود که در شکل (۵) نمونه این نگهدارنده نشان داده شده است.



شکل (۵)

همانطور که در شکل (۶) نشان داده شده تأثیر استفاده از این نگهدارنده ها در ساختمان های بلند بمنظور حفظ فاصله سیم های شاقول از دیواره چاه در ساعات متفاوت از طول روز آشکارا مشخص گردیده است.



شکل (۶)

نتیجه

با توجه به اهمیت حرکت نرم و بدون لرزش کابین در صنعت آسانسور، همواره شرکت های سازنده بدنبال راهکارهایی برای کاهش و دمپ لرزش های ناخواسته کابین می باشند که در این خصوص تراز بودن ریل ها و نصب صحیح آنها پارامتر مهمی بشمار می آید. بنابراین همواره روش های متفاوتی توسط شرکت ها و سازنده ها ارائه می گردد که کیفیت نصب ریل و شاقول اندازی را افزایش می دهد. اهمیت موضوع زمانی بیشتر می گردد که چاه آسانسور مورد بررسی ارتفاع زیادی داشته باشد که در این صورت دامنه نوسانات به نسبت افزایش می یابد. در این شرایط روش مورد استفاده برای شاقول اندازی اهمیت ویژه ای پیدا کرده، از اینرو در این تحقیق روشی کارآمد که توسط یکی از شرکت های پیشگام در صنعت آسانسور مورد استفاده قرار می گیرد، بررسی شده است.

تشکر و قدردانی

در پایان سزاوار است مراتب تشکر خود را از دوست و همکار گرامی، جناب آقای مهندس رضا براتعلی مدیر عامل شرکت آسانبر هزاره سوم و شرکت های برج میلاد تهران و تمکین فولاد آسانبر که با همکاری خود بنده را در انجام این تحقیق یاری نموده اند، اعلام دارم.

مرجع

Schindler documents, "Schindler 7000, Installation, Plumbing, Quick Reference" 2011.